



# COUNTIS E11/E12

Single-phase Digital Energy meters  
Direct connection 80A Pulse

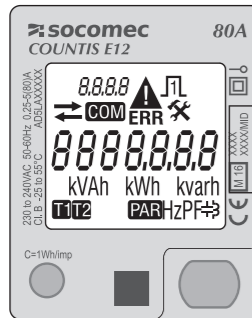


COUNTIS E11 : ref. 4850 3060  
COUNTIS E12 (MID) : ref. 4850 3061



Certificate of conformity  
with MID Directive,  
User Manual:  
[http://www.socomec.com/en/  
countis-e1x](http://www.socomec.com/en/countis-e1x)

[www.socomec.com](http://www.socomec.com)



MID  
Device code and  
certification  
indications

CORPORATE HQ CONTACT:  
SOCOMECSAS, 1-4 RUE DE WESTHOUSE, 67235 BENFELD, FRANCE  
This document is not a contract. SOCOMECS reserves the right to modify features without prior notice in view of continued improvement.

**EN** (reference language) The manufacturer will not be held liable for failure to follow the instructions in this manual or available at [www.socomec.com](http://www.socomec.com).

**▲ Risk of electrocution !**

- Only qualified and authorized personnel are allowed to work on or to install/dismisss the product.
- The instructions are valid together with the operating instructions of the product.
- The product is designed only for the application specified in the operating instructions.
- Accessories can be used with the product only if approved or specified by SOCOMECS.
- Before proceeding with the implementing, mounting, commissioning, configuration, cleaning, decommissioning, dismantling, wiring or maintenance operations, the product and the installation must be powered off. However, specific instructions for a product may allow live intervention under certain conditions, means, qualifications and authorizations.
- The product is not to be repaired by the user.
- Contact SOCOMECS for any questions regarding the disposal of the product.
- For other languages please contact SOCOMECS or relevant distributor
- **Failure to follow the product instructions and this safety information may result in personal injury, electric shock, burns, death or property damage.**

**DE** Der Hersteller übernimmt keine Haftung bei Nichtbeachtung der in diesem Handbuch oder unter [www.socomec.com](http://www.socomec.com) aufgeführten Anweisungen.

**▲ Stromschlaggefahr!**

- Die Arbeit am Gerät bzw. dessen Installation/Deinstallation darf nur durch qualifiziertes und autorisiertes Personal erfolgen.
- Die Anweisungen gelten zusammen mit der Bedienungsanleitung des Gerät.
- Das Gerät ist ausschließlich für die in der Bedienungsanleitung angegebene Anwendung ausgelegt.
- Zubehör darf nur dann mit dem Gerät verwendet werden, wenn es von SOCOMECS zugelassen oder spezifiziert wurde.
- Vor Beginn der Implementierungs-, Montage-, Inbetriebnahme-, Konfigurations-, Reinigungs-, Außerbetriebnahme-, Demontage-, Verdrahtungs- oder Wartungsarbeiten müssen das Produkt und die Anlage ausgeschaltet werden. Gemäß den Anweisungen für ein spezifisches Produkt können jedoch unter bestimmten Bedingungen und mit bestimmten Hilfsmitteln, Qualifikationen und Genehmigungen Eingriffe bei anliegender Spannung durchgeführt werden.
- Das Gerät darf nicht vom Benutzer repariert werden.
- Wenden Sie sich bei Fragen zur Entsorgung des Geräts an SOCOMECS.
- **Die Nichtbeachtung der Gerätehinweise und der vorliegenden Sicherheitsinformationen kann zu Verletzungen, Stromschlägen, Verbrennungen, zum Tod oder zu Sachschäden führen.**

**ES** El fabricante no será responsable por el incumplimiento de las instrucciones de este manual o disponibles en [www.socomec.com](http://www.socomec.com).

**▲ Riesgo de electrocución!**

- Solo personal cualificado y autorizado puede trabajar en el producto, instalarlo o desinstalarlo.
- Las instrucciones son válidas junto con el manual de uso del producto.
- El producto se ha diseñado solo para la aplicación especificada en el manual de uso.
- Solo pueden utilizarse con el producto accesorios aprobados o especificados por SOCOMECS.
- Antes de proceder con las operaciones de implantación, montaje, puesta en marcha, configuración, limpieza, retirada de servicio, desmontaje, cableado o mantenimiento, tanto el producto como la instalación tienen que dejar de recibir alimentación. No obstante, las instrucciones específicas de un producto pueden exigir la intervención mientras recibe alimentación, siempre en condiciones precisas y con los medios, cualificaciones y autorizaciones pertinentes.
- El usuario no puede reparar el producto.
- Para cualquier duda sobre como desahcar el producto, póngase en contacto con SOCOMECS.
- **El incumplimiento de las instrucciones del producto y de esta información de seguridad puede provocar lesiones personales, descargas eléctricas, quemaduras, muerte o daños materiales.**

**IT** Il costruttore declina ogni responsabilità per la mancata osservanza delle istruzioni riportate in questo manuale o di quelle disponibili sul sito [www.socomec.com](http://www.socomec.com).

**▲ Rischio di folgorazione!**

- Solo il personale qualificato e autorizzato può operare o installare/rimuovere il prodotto.
- Le presenti istruzioni sono valide unitamente al manuale d'uso del prodotto.
- Il prodotto è stato progettato esclusivamente per le applicazioni specificate nel rispettivo manuale d'uso.
- E' possibile utilizzare accessori/opzioni con il prodotto solo se approvati o specificati da SOCOMECS.
- Prima di procedere con le operazioni di implementazione, montaggio, messa in servizio, configurazione, pulizia, smontaggio, cablaggio o manutenzione, il prodotto e l'impianto devono essere spenti. Tuttavia, le istruzioni per un prodotto specifico possono ammettere l'intervento sotto tensione in presenza di particolari condizioni tecniche e autorizzazioni.
- Il prodotto non può essere riparato dall'utente.
- Contattare SOCOMECS per eventuali domande relative allo smaltimento del prodotto.
- **La mancata osservanza delle istruzioni del prodotto e delle presenti informazioni di sicurezza può provocare lesioni personali, scosse elettriche, ustioni, incidenti mortali o danni patrimoniali.**

**PT** O fabricante não será responsável pelo incumprimento das instruções neste manual ou disponíveis em [www.socomec.com](http://www.socomec.com).

**▲ Risco de electrocussão!**

- Apenas os funcionários qualificados e autorizados podem trabalhar ao instalar/desinstalar o produto.
- As instruções são válidas juntamente com as instruções de utilização do produto.
- O produto destina-se apenas à aplicação especificada nas instruções de utilização.
- Podem ser utilizados acessórios com o produto se forem aprovados ou especificados pela SOCOMECS.
- Antes de efetuar operações de implementação, montagem, arranque dos equipamentos, configuração, limpeza, desativação, desmontagem, cablagem ou manutenção, o produto e a instalação têm de estar com a alimentação desligada e o equipamento em funcionamento consoante as condições, meios, qualificações e autorizações.
- O produto não deve ser reparado pelo utilizador.
- Contacte a SOCOMECS em caso de dúvidas relativamente à eliminação do produto.
- **O incumprimento das instruções do produto e estas informações de segurança pode resultar em ferimentos pessoais, choques elétricos, queimaduras, morte ou danos materiais.**

**PL** Producent nie będzie odpowiedzialny za szkody spowodowane nieprzeestrzeganiam instrukcji zawartych w niniejszym podręczniku lub dostępnych na stronie [www.socomec.com](http://www.socomec.com).

**▲ Ryzyko porażenia prądem!**

- Tylko wykwalifikowany i autoryzowany personel może obsługiwać produkt lub przeprowadzać jego montaż/demontaż.
- Niniejsze instrukcje stanowią uzupełnienie instrukcji obsługi produktu.
- Produkt jest przeznaczony do użycia wyłącznie w aplikacjach określonych w instrukcji obsługi.
- Do pracy z produktem mogą być stosowane wyłącznie akcesoria zatwierdzone lub wyspecyfikowane przez firmę SOCOMECS.
- Przed rozpoczęciem wdrażania, montażu, przekazywania do eksploatacji, konfigurowania, czyszczenia, wycofywania z eksploatacji, demontażu, instalacji okablowania lub konserwacji należy odłączyć produkt i cały układ od zasilania. Jednak instrukcje dotyczące okreslonego urzadzania mogą zezwalać na ingerencję w układ pod warunkiem posiadania odpowiednich kwalifikacji i uprawnień.
- Produkt nie może być naprawiany przez użytkownika.
- W przypadku pytań dotyczących użycia produktu należy skontaktować się z firmą SOCOMECS.
- **Nieprzeestrzeganie instrukcji dotyczących produktu i bezpieczeństwa może prowadzić do obrażeń, porażenia prądem, poparzenia, śmierci lub uszkodzenia mienia.**

**FR** Le non-respect des indications de la présente notice jointe ou téléchargeable sur le site : [www.socomec.com](http://www.socomec.com) ne sera pas engagé la responsabilité du constructeur.

**▲ Risque d'électrocution !**

- Seul un personnel qualifié et dûment habilité est autorisé à intervenir sur le produit ou à l'installer / le désinstaller.
- Les consignes sont valables en association avec les instructions spécifiques du produit.
- Le produit est exclusivement conçu pour l'application prescrite dans les instructions.
- Seuls des accessoires autorisés ou prescrits par SOCOMECS peuvent être utilisés en association avec le produit.
- Avant de procéder à des opérations de mise en œuvre, montage, mise en service, configuration, nettoyage, mise hors service, démontage, câblage ou maintenance, veillez à mettre le produit et l'installation hors tension. Toutefois, dans certaines conditions, avec certains moyens et sous réserve de certaines qualifications et autorisations, l'intervention sur un produit sous tension peut être précisée par des instructions spécifiques.
- Le produit n'est pas voué à être réparé par l'utilisateur.
- Pour toutes questions relatives à l'élimination du produit, contactez SOCOMECS.
- **Le non-respect des instructions du produit et des présentes informations de sécurité peuvent être à l'origine de lésions corporelles, de chocs électriques, de brûlures, de mort ou de dommages matériels.**

**NL** De fabrikant kan niet aansprakelijk worden gesteld voor het niet naleven van de instructies die in deze handleiding staan of beschikbaar zijn op [www.socomec.com](http://www.socomec.com).

**▲ Elektrocuttiegevaar!**

- Alleen gekwalificeerd en gemachtigd personeel mag werkzaamheden uitvoeren aan het product of het product installeren/verwijderen.
- De instructies gelden in combinatie met de gebruiksinstructies van het product.
- Het product is alleen ontworpen voor de toepassing die beschreven staat in de gebruiksinstructies.
- Accessoires mogen alleen worden gebruikt bij het product indien ze zijn goedgekeurd of gespecificeerd door SOCOMECS.
- Vooreerst enige implementatie, montage, inbedrijfstelling, configuratie, reiniging, afkanking, demontage, bekabeling of onderhoudswerkzaamheden uit te voeren, moeten het product en de installatie zijn uitgeschakeld. Specifieke instructies voor een product kunnen echter interventies zonder uitschakeling toestaan in bepaalde omstandigheden met bepaalde middelen, kwalificaties en autorisaties.
- Het product mag niet worden gerepareerd door de gebruiker.
- Neem contact op met SOCOMECS indien u vragen hebt over het afkanden van het product.
- **Indien de productinstructies en deze veiligheidsinformatie niet worden gevolgd, kan dit leiden tot persoonlijke verwondingen, elektrische schokken, brandwonden, dodelijke verwondingen of schade aan eigendommen.**

**ZH** 对于不遵守本手册或网站[www.socomec.com](http://www.socomec.com)提供的说明而导致的故障，制造商概不承担任何责任。

**▲ 触电危险!**

- 只有合格及经授权的人员可操作或安装/卸装本产品。
- 相关说明与本产品的操作说明书同时适用于任何情况。
- 本产品仅设计用于操作说明书中指定的应用范围。
- 只能将经高美索克批准或指定的附件与本产品搭配使用。
- 在进行安装、安装、调试、配置、清洁、退役、拆卸、接线或维护操作之前，必须关闭本产品并装置。
- 然而，本产品的具体说明可能允许在某些条件、方法、资格和授权的情况下进行实时干预。
- 用户不得维修本产品。
- 有关处置本产品的任何问题，请联系高美索克。
- 不遵守产品说明和本安全信息可能导致人身伤害、触电、灼伤、死亡或财产损失。

**TR** Üretici, bu klavuzda veya [www.socomec.com](http://www.socomec.com) adresinde yer alan talimatlara uyulmamasından sorumlu değildir.

**▲ Elektrik çarpması riski!**

- Sadece kalifiye ve yetkili personelin ürün üzerindeki çalışmasına veya ürünü monte etmesine/sökmesine izin verir.
- Talimatlar, ürünün kullanım klavuzu birlikte geçerlidir.
- Ürün sadece, kullandırımlarınızla birlikte kullanılmalıdır.
- Aksesuarlar, sadece eşer SOCOMECS tarafından onaylanmış veya belirlenmiş ürününe birlikte kullanılabilir.
- Uygulama, montaj, devreye alma, yapılandırma, temizlik, devreden çıkarma, sökme, kablosu testisi veya bakım işlemlerini yapmadan önce, ürünü ve tesisatı elektrik beslemesi kesilmelidir. Bununla birlikte, ürün için için geçerli belirli talimatlar doğrultusunda, belirli koşullar, yöntemler, kalifikasyonlar ve yetkiler/birlikte kullanılabilir, ancak ürünün talimatları tamir edilmez.
- Ürün, kullanıcı tarafından tamir edilmez.
- Ürünün imhasıyla ilgili sorularınız için SOCOMECS ile temasa geçiniz.
- **Ürün talimatlarına ve bu güvenliğin bilgilendirme riayet edilmemesi, kişisel yaralanmalar, elektrik çarpması, yanma, ölüm veya esyalardan hasar görmesiyne sonuçlanabilir.**

**BG** Производителят няма да носи отговорност за неспазването на указанията, които са налични в това ръководство или на [www.socomec.com](http://www.socomec.com).

**▲ Опасност от токов удар!**

- Само квалифициран и упълномощан персонал може да работи по или да монтира/демантира продукта.
- Указанията са валидни заедно с указанията за работа на продукта.
- Продуктът е проектиран само за посоченото в указанията за работа приложение.
- С продукта могат да бъдат използвани само тези аксесоари, които са одобрени или изрично посочени от SOCOMECS.
- Преди да пристъпите към дейности по внедряването, монтирането, पुसването в експлоатация, излизането на работно състояние, почистването, демонтирането, окабеляването или техническото обслужване, захранването на продукта и инсталацията трябва да бъде прекъснато. Въпреки това обаче, специфични указания за продукта могат да позволяват интервенции при включено захранване при определени условия, начини, квалификации и разрешения.
- Продуктът не трябва да бъде подготвен от потребителя.
- Създайте се със SOCOMECS за каквито и да било въпроси, касаещи извървянето на продукта.
- **Неспазването на указанията за продукта и тази информация за безопасност могат да доведат до лично нараняване, токов удар, изгаряния, смърт или имуществени щети.**

**CS** Výrobce nenesie odpovědnost za nedodržení pokynů uvedených v tomto návodu nebo na stránkách [www.socomec.com](http://www.socomec.com).

**▲ Nebezpečí úrazu elektrickým proudem!**

- Instalaci nebo údržbu instalace tohoto výrobku a zásahy do něho může provádět pouze kvalifikovaná nebo oprávněná osoba.
- Pokyny jsou platné společně s návodem k obsluze výrobku.
- Výrobek je určen pouze pro použití, jež je uvedeno v návodu k obsluze.
- S výrobkem může být používáno příslušenství, jež je schváleno nebo specifikováno společností SOCOMECS.
- Před instalací, montáží, čištěním, uvedením do provozu, konfigurací, čištěním, uvedením mimo provoz, demontáží, přípravami kabelů nebo údržbou je nutné výrobek a instalaci vypnout. Zvláštní pokyny pro výřezání kabelů mohou za zvláštních podmínek, za použití různých prostředků, kvalifikaci a oprávnění umožňovat provádění zásahů pod napětím.
- Výrobek nesmí být opravován uživatelem.
- Veškeré informace od likvidaci výrobku vám poskytne společnost SOCOMECS.
- **Nedodržení pokynů k výrobku a těchto bezpečnostních informací může mít za následek zranění, úraz elektrickým proudem, popálení, smrt nebo poškození majetku.**

**DA** Producenten hæfter ikke for skader, der måtte opstå som følge af, at anvísningerne i denne instruktionsbrog eller [www.socomec.com](http://www.socomec.com) ikke følges.

**▲ Risiko for elektrisk stød!**

- Det er kun kvalificerede og godkendte medarbejdere, der må arbejde på eller montere/afmontere produktet.
- Anvisningerne gælder sammen med instruktionsbogen til dette produkt.
- Produktet er kun beregnet til den anvendelse, der er angivet i instruktionsbogen.
- Der må kun anvendes udstyr, der er godkendt eller specificeret af SOCOMECS, sammen med produktet.
- Inden der udføres arbejde med implementering, montering, ibrugtagning, konfiguration, rengøring, udladning af drift, adskillelse, ledningsforing eller vedligeholdelse, skal der være slukket for produktet og tilbehøret. Specifikke anvisninger for et produkt kan gøre det nødvendigt at foretage indgreb under drift under bestemte forhold, med særlige midler, kvalifikationer og godkendelser.
- Produktet må ikke repareres af brugeren.
- Kontakt SOCOMECS, hvis der er spørgsmål vedrørende anvendelsen af produktet.
- **Hvis instruktionsbogen og disse sikkerhedsanvisninger ikke følges, kan det medføre personskader, elektrisk stød, forbrændinger, død eller materielle skader.**

**EL** Ο κατασκευαστής δεν είναι υπεύθυνος για τη μη τήρηση των οδηγιών που διατίθενται στο παρόν εγχειρίδιο ή τα [www.socomec.com](http://www.socomec.com).

**▲ Κίνδυνος ηλεκτροπληξίας!**

- Μόνο εξειδικευμένο και εξουσιοδοτημένο προσωπικό επιτρέπεται να εκτελεί εργασίες στο προϊόν ή να εγκαθιστά/απεγκαθιστά το προϊόν.
- Οι οδηγίες ισχύουν σε συνδυασμό με τις οδηγίες λειτουργίας του προϊόντος.
- Το προϊόν έχει σχεδιαστεί μόνο για την εφαρμογή που καθορίζεται στις οδηγίες λειτουργίας.
- Εξοπλισμένα μπορούν να χρησιμοποιηθούν με το προϊόν μόνο εφόσον έχουν εγκριθεί ή καθορισθεί από την SOCOMECS.
- Πριν προχωρήσετε στις εργασίες εφαρμογής, τοποθέτησης, δοκιμαστικής λειτουργίας, διαμόρφωσης, καθαρισμού, απορύπανσης, αφαίρεσης, καλωδίωσης ή συντήρησης, το προϊόν και η εγκατάσταση πρέπει να απενεργοποιηθούν. Ωστόσο, σε ορισμένες περιπτώσεις για κάποιο προϊόν μπορεί να επιτραπεί η εκτέλεση εργασιών υπό τάση. Σpecifické anvisninger for et produkt kan gøre det nødvendigt at foretage indgreb under drift under bestemte forhold, med særlige midler, kvalifikationer og godkendelser.
- Το προϊόν δεν πρέπει να επισκευάζεται από τον χρήστη.
- Για τυχόν ερωτήσεις σχετικά με τη απόρριψη του προϊόντος, επικοινωνήστε με τη SOCOMECS.
- **Η μη τήρηση των οδηγιών προϊόντων και αυτών των πληροφοριών ασφαλείας μπορεί να οδηγήσει σε τραυματισμό, ηλεκτροπληξία, εγκαύματα, θάνατο ή υλικές ζημιές.**

**ET** Tootja ei kannast vastutust juhul, kui ei järgita käesolevas juhendis või saidil [www.socomec.com](http://www.socomec.com) tootud juhiseid.

**▲ Elektrilöögi oht!**

- Toetage on lubatud töötada või seda paigaldada / kasutusest kõrvaldada ainult kvalifitseeritud ja volitatud personalil.
- Käesolevad juhised kehtivad koos toote kasutusjuhendiga.
- Toode on ette nähtud kasutamiseks ainult kasutusjuhendis näidatud otstarbeks.
- Tarvikuid/lisaseadmeid võib koos käesoleva tootega kasutada ainult siis, kui need on heaks kiidetud või ette nähtud SOCOMECS-i poolt.
- Enne toote kasutamist kontrollige, kas kõik vahendid, konfiguratsioonid, puhastamis-, vahustamis- ja muhastamisvahendid, puhastamis-, vahustamis- ja muhastamisvahendid on ette nähtud toote kasutamiseks. Siiski võivad toote kohta erijuhised lubada teatavatel tingimustel, kindlate vahenditega, omades vastavat kvalifikatsiooni ja volitust, teha töid pingestatud seadme juures.
- Kasutajal pole lubatud toodet remontida.
- Üksikuid misse kasutamise tekkimisel toote kasutamisel kõrvaldamisel pöörduge SOCOMECS-i poole.
- **Toetage käesolevate juhiste ja käesoleva toote kasutamise teabe eiramune võib kaasa tuua vigastusi, elektrilöögi, põletusi, surma või põhjustada varalist kahju.**

**FI** Valmistaja ei ota mitään vastuuta, jos tässä käyttöoppaassa ja sivustolla [www.socomec.com](http://www.socomec.com) olevia ohjeita ei noudateta.

**▲ Hengenvaarallisen sähköiskun vaara!**

- Vain pätevä, valtuutettu henkilöitten saa käsittää tuotetta ja/tai asentaa/purkaa tuotteen.
- Ohjeet ovat muutamia yhdessä tuotteen käyttöohjeiden kanssa.
- Tuote on suunniteltu ainoastaan käyttöoppaassa kuvattua käyttötarkoitusta varten.
- Tuotteen kanssa voidaan käyttää vain SOCOMECS:n hyväksymiä tai määriteltämiä lisävarusteita.
- Ennen valmistusta, asentamista, käyttööntoitoa, konfigurointia, puhdistamista, käyttöstäpoistoa, purkamista, kaapelointia tai huoltotoimenpiteitä tuotteen ja järjestelmän virta on katkaistava. Tuotteen erityisohjeet kuitenkin voivat sallia toimenpiteitä jännitteessä olevalla laitteella määrätystä olosuhteista, määrättyinä välineillä, määrättyillä menetelmillä ja valtuutuksella.
- Käyttäjällä ei saa korjata tätä tuotetta.
- Jos sinulla on tuotteen hävittämisestä koskevia kysymyksiä, ota yhteyttä SOCOMECSiin.
- **Tuotteen ohjeiden ja näiden turvallisuusohjeiden noudattamisen laiminlyöminen voi johtaa henkivahinkoon, sähköiskoon, palovammiin, kuolemaan tai omaisuusvahinkoihin.**

**HR** Proizvođač ne preuzima odgovornost za nepoštovanje uputa navedenih u ovom priručniku ili dostupnih na adresi [www.socomec.com](http://www.socomec.com).

**▲ Opasnost od strujnog udara!**

- Rad na proizvodu i na njegovu instalaciju/deinstalaciju dopušteni su samo kvalificiranom i ovlaštenom osoblju.
- Upute vrijede zajedno s uputama za rad proizvoda.
- Proizvod je namijenjen samo primjeni navedenoj u uputama za rad.
- Dodatna oprema smije se upotrijebiti s proizvodom samo ako je odobrena ili navedena od strane tvrtke SOCOMECS.
- Prije provedbe postupaka implementacije, montaže, pripremanja, konfiguracije, čišćenja, povlačenja, demontaže, spajanja očienja ili održavanja proizvoda i instalacija mora biti isključeni. Međutim, specifične upute u vezi s proizvodima mogu dopuštati intervencije s uključjenim napajanjem u određenim uvjetima, određenim sredstvima, uz određene kvalifikacije i ovlaštenja.
- Korisnik ne smije sam popravljati proizvod.
- Za sva pitanja u vezi sa zbriježavanjem proizvoda obratite se tvrtki SOCOMECS.
- **Nepoštovanje uputa za proizvod i ovih sigurnosnih informacija može proizrocziti ozljede, strujni udar, opekotine, smrt ili oštećenja imovine.**

**HU** A gyártó nem tartozik felelősséghez a jelen kézikönyvben található, illetve a [www.socomec.com](http://www.socomec.com) címen elérhető utasítások betartásának elmulasztásáért.

**▲ Áramütés veszélye!**

- Csak szakképzétt és felhatalmazott személyzet dolgozhat a termékén, illetve végzetheti annak telepítését/leszerelését.
- Az utasítások a termék használati utasításával együtt érvényesek.
- A termék kizárólag a használati utasításban meghatározott alkalmazásra terveztek.
- Tartozékok csak akkor használhatók a termékkel, ha azokat a SOCOMECS jóváhagyta vagy specifikálta.
- Mielőtt telepítési, szerelési, üzembe helyezési, konfigurálási, tisztítási, leszerelési, szétszerelési, huzalozási vagy karbantartási tevékenységeket folytatna, a termék és a telepítés tápellátását le kell kapcsolni.azonban az egy adott termék vonatkozó specifikus utasítások lehetővé tehetik a feszültség alatti beavatkozást bizonyos feltételek, eszközök, képzettségük és felhatalmazások esetén.
- A termék javítását nem végezheti az felhasználó.
- Vegye fel a kapcsolatot a SOCOMECS céggel, ha bármilyen kérdése van a termék ártalmatlanításával kapcsolatban.
- **A használati utasítás és a jelen biztonsági tájékoztató betartásának elmulasztása személyi sérülést, áramütést, égési sérüléseket, halált vagy anyagi kárt okozhat.**

**LT** Gamintojas nepirasia atsakomybę, jei nesilaikoma instrukcijų, kurios pateikiamos šiame vadove arba adresu [www.socomec.com](http://www.socomec.com).

**▲ Mirties nuo elektros smūgio pavojus!**

- Tik kvalifikuoti ir įgalioti darbuotojai gali dirbti su šiuo gaminiu arba jį sumontuoti / išmontuoti.
- Instrukcijos galioja kartu su gaminio eksploataavimo instrukcijomis.
- Gaminys yra sukurtas tik naudoti pagal eksploataavimo instrukcijos nurodytą paskirtį.
- Priedus su gaminiu galima naudoti tik tuo atveju, jei juos patvirtino arba nurodė SOCOMECS.
- Prieš montuodami, valydami, išmontuodami, įrengdami instaliaciją arba vykdydami techninę priežiūrą būtina

išjunkite gaminį ir įrenginį.

- Naudokite draudžiama remontuoti gaminį.
- Kreipkitės | SOCOMECS, jei turite klausimų dėl gaminio atgavimo | atliekas.
- **Nesilaikant gaminio instrukcijų ir šių saugos nurodymų galimas susižaloji, patiri elektrinis smūgi, nuedęti, žūti arba sugadinti turta.**

**LV** Ražotājs nav atbildīgs, ja netiek ievērotas šajā rokasgrāmatā vai [www.socomec.com](http://www.socomec.com) norādītās instrukcijas.

**▲ Elektrotreiciena risks!**

- Ar izstrādājumu drīkst strādāt, kā arī to uzstādīt/ņopemt drīkst tikai kvalificēti un pilnvaroti darbinieki.
- Instrukcijas ir lietojamas kopā ar izstrādājuma ekspluatācijas instrukcijām.
- Izstrādājumu ir paredzēts izmantot tikai tādā veidā, kā noteikts ekspluatācijas instrukcijās.
- Piederums ar izstrādājumu drīkst izmantot tikai tad, ja to ir apstiprinājis vai noteicis uzņēmums SOCOMECS.
- Pirms sāikšanas, uzstādīšanas, nodobšanas ekspluatācijā, konfigurēšanas, tīrīšanas, ekspluatācijas izbeigšanas, izpūšanas, izpūšanas, izpūšanas, izpūšanas un apkopes veikšanas izstrādājums un ietaise ir jāatstāj bez strāvas. Tomēr konkrētos norādījumus par izstrādājumu var tikt pieļauts darbs ar ieslēgtu ierīci noteiktos apstākļos, ar noteiktiem līdzekļiem, kvalifikāciju un atļaujām.
- Lietotājs nedrīkst veikt izstrādājuma remontu.
- Par jebkuriem jautājumiem attiecībā uz izstrādājuma izziņošanu sazinieties ar SOCOMECS.
- **Ja netiek ievērotas izstrādājuma lietošanas instrukcijas un šī informācija par drošību, var tikt gūtas traumas, tostarp ietalais, elektriskās strāvas trieciens, apdegumi vai tikt sabojāts īpašums.**

**MT** Il-manifattur mhux se jinzamm responsabli għan-nuqas li ssewgi l-istruzzjonijiet f'dan il-manwal, jew l-istruzzjonijiet li huma disponibbli fuq [www.socomec.com](http://www.socomec.com).

**▲ Riskju ta' xokk!**

- Staff ikkwalifikat u awtorizzat biss hu permess li jahdem fuq, jew jinstalla/zarma l-prodott.
- L-istruzzjonijiet huma validi fliankin mal-istruzzjonijiet tal-tthaddim tal-prodott.
- Il-prodott hu mahsub biss għall-applikazzjoni specifika ta l-istruzzjonijiet tat-tthaddim.
- Accessorji jistghu jintaw mal-prodott biss jekk ikunu approvati jew specificati minn SOCOMECS.
- Qabel ma tiprova li t-operazzjonijiet tal-implementazzjoni, l-immuntar, l-ikkommissjonar, il-konfigurazzjoni, it-tindif, id-dekummissjonar, iż-zamar, il-wiring jew il-manutenzjoni, il-prodott u l-installazzjoni għandhom jigu powered off. Madankollu, istruzzjonijiet specifiċi għal prodott jistghu jippermittu intervent live taht certi kundizzjonijiet, mezzi, kwalifikazzjonijiet u awtorizzazzjonijiet.
- Il-prodott m'għadux jissewwa mill-utent.
- Ikkuntattja li SOCOMECS jekk ikollik kwalunkwe mistoqsijiet dwar ir-rimi tal-prodott.
- **Jekk tongox li ssewgi l-istruzzjonijiet tal-prodott u din l-informazzjoni dwar is-sigurtà, dan jista' jirriżulta fi hsara personali, xokk elettriku, hruq, nersw jew hsara li prodott.**

**RO** Producătorul nu va fi tras la răspundere pentru nerespectarea instrucţiunilor din acest manual sau pentru cele disponibile la [www.socomec.com](http://www.socomec.com).

**▲ Risc de electrocutare !**

- Numai personal calificat și autorizat are permisiunea de a efectua lucrări la produs și de a-l instala/dezinstala.
- Instrucțiunile sunt valabile împreună cu instrucțiunile de utilizare a produsului și instrucțiunile de utilizare a produsului.
- Produsul este destinat numai pentru aplicația specificată în instrucțiunile de utilizare.
- Accesoriile pot fi utilizate cu produsul numai dacă sunt aprobate sau recomandate de către SOCOMECS.
- Înainte de a începe operațiile de implementare, montare, punere în funcțiune, configurare, curățare, dezafectare, demontare, cablare sau mentenanță, produsul și instalația trebuie opriți. Cu toate acestea, instrucțiunile specifice pentru un produs pot permite intervenția sub tensiune în anumite condiții, cu anumite metode, calificări și autorizații.
- Produsul nu trebuie reparat de către utilizator.
- Contactați firma SOCOMECS pentru întrebări legate de salubritatea produsului.
- **Nerespectarea instrucțiunilor referitoare la produs și a informațiilor de siguranță poate avea ca rezultat rănirea personală, electrocutare, arsuri, deces sau deteriorarea bunurilor.**

**SK** Výrobca nepreberá žiadnu zodpovednosť za poruchy a škody spôsobené nedodržaním pokynov v tomto návode alebo na stránke [www.socomec.com](http://www.socomec.com).

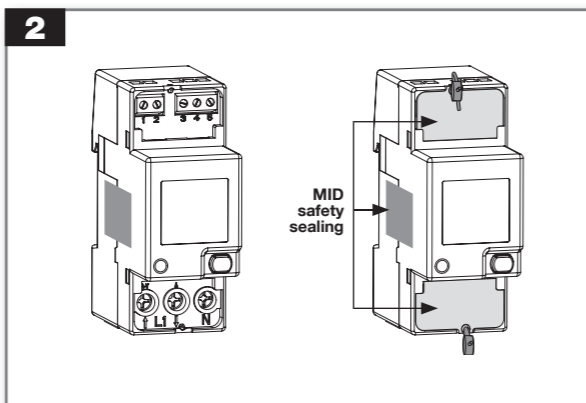
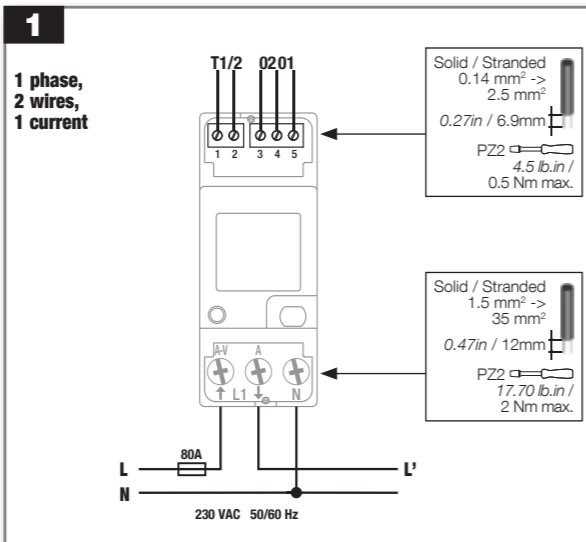
**▲ Riziko zasaahu elektrickým proudom!**

- Pri inštalácii alebo odstránovaní výrobku smú pracovať iba kvalifikovaní alebo poverení pracovníci.
- Pokyny platia spolu s prevádzkovými pokynmi pre výrobok.
- Výrobok je určený iba pre aplikácie špecifikované vo výrobných pokynoch.
- Príslušenstvo sa smie použiť s výrobkom, iba ak je schválené alebo odporúčané spoločnosťou SOCOMECS.
- Pred implementáciou, montážou, uvedením do prevádzky, konfiguráciou, čistením, vyradením z prevádzky, odmontovaním, kablov

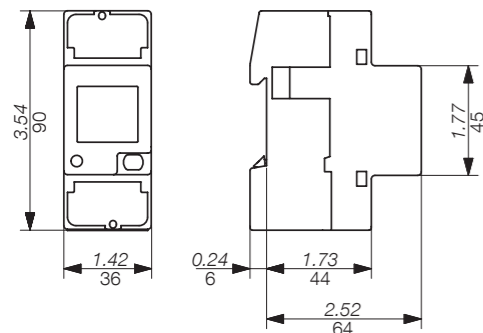
## Measurements

The parameters are available according to the device model.

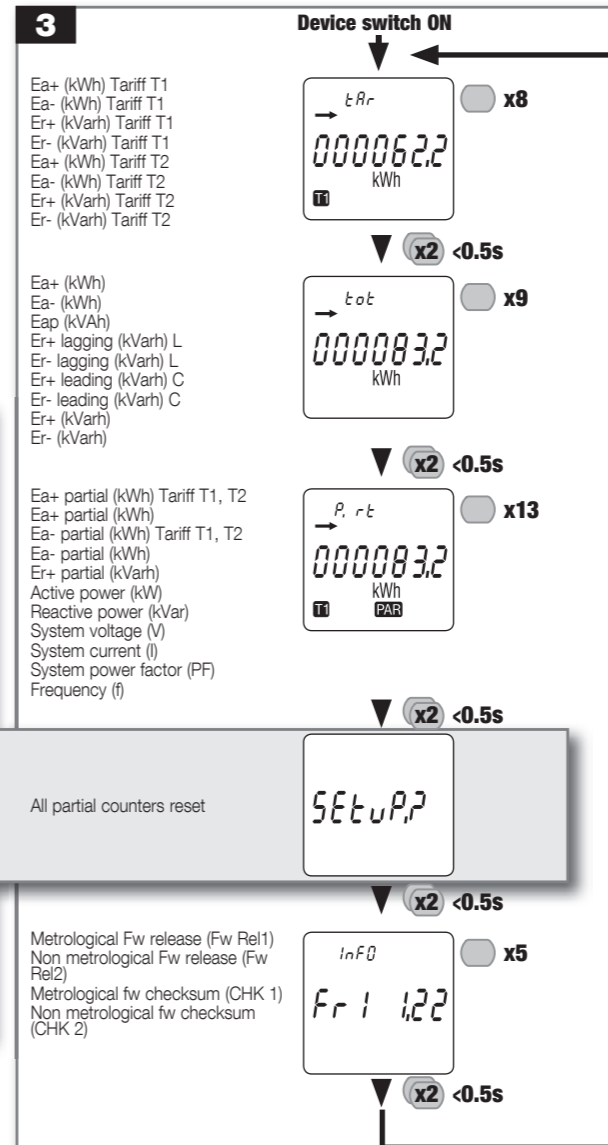
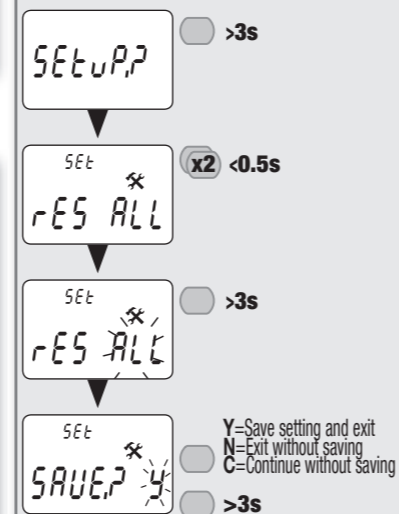
Instantaneous values	Symbol	Measure unit	Display
Phase to Neutral voltages	V	V	●
Current	I	A	●
Power factor	PF		●
Active power	P	kW	●
Reactive power	Q	kvar	●
Frequency	f	Hz	●
Power direction	↔		●
Recorded data			
Total energy counters	Ea, Er	kWh, kvarh	●
Total apparent energy	Eap	kVAh	●
Total ind. and cap. reactive energy	Er	kvarh	●
T1/T2 tariff energy counters	Ea, Er	kWh, kvarh	●
T1/T2 tariff resettable partial energy counters	Ea	kWh	●
Resettable partial energy counters	Ea, Er	kWh, kvarh	●
Other information	Symbol	Value/status	Display
Present tariff	T	1/2	●
Partial counters	PAR	START/STOP	●
S0 output status		Active/Not active	●



Dual dimensions : in/mm



All partial counters reset



All partial counters reset

## Technical characteristics

Data in compliance with EN 50470-1, EN 50470-3

General	
Housing	2 modules DIN 43880
Mounting	DIN rail EN 60715
Operating features	
Connectivity	2 wires 230 to 240V
Storage of energy values and configuration	yes FRAM
Display tariffs identifier	T1 and T2
Supply	
Autosupplied	
Operating voltage range	184 ... 288 VAC
Operating frequency range	45 ... 65 Hz
Rated power dissipation (max.) Pv	7.5VA - 0.5W
Overload capability	
Voltage Un continuous	276 VAC
Voltage Un momentary (1 s)	300 VAC
Current Imax continuous	80 A
Current Imax momentary	30 Imax for 1/2c
Display	
Display type	LCD 7 digits with backlight
Active energy: 1 display, 7-digit	000000.0 ... 999999.9 kWh
Reactive energy: 1 display, 7-digit	000000.0 ... 999999.9 kvarh
Apparent energy: 1 display, 7-digit	000000.0 ... 999999.9 kVAh
Instantaneous active power: 1 display, 4-digit	00.00 ... 99.99 kW
Instantaneous reactive power: 1 display, 4-digit	00.00 ... 99.99 kvar
Instantaneous voltage: 1 display, 4-digit	000.0 ... 999.9 V
Instantaneous current: 1 display, 4-digit	00.00 ... 99.99 A
Power Factor: 1 display, 4-digit	0.001 ... 1.000
Frequency: 1 display, 4-digit	45.00 ... 65.00 Hz
Display period refresh	1 s
Measuring accuracy	
Active energy	class B acc. to EN 50470-3
Active energy	class 1 acc. to EN 62053-21
Reactive energy	class 2 acc. to EN 62053-23
Measuring input	
Type of connection	direct phase/N
Certified voltage Un	230/240 VAC
Current Iref	5 A
Current Imin	0.25 A
Operating range current (Ist ... Imax)	0.020 ... 80 A
Certified frequency fn	50/60 Hz ± 1 Hz
Starting current for energy measurement (Ist)	20 mA
Optical interfaces (LED)	
Meter constant	1 Wh/imp
S0 Output	
Type	Optoisolated - up to 250VAC/DC 100mA acc. to EN 62053-31
Pulse weight	100Wh
S0-1	Ea+
S0-2	Er+
Safety	
Indoor meter	yes
Degree of pollution	2
Operational voltage	300 VAC
AC voltage test (EN 50470-3, 7.2)	4 kV
Impulse voltage test	6 kV 1.2/50µs
Protection class (EN 50470)	class II
Housing material flame resistance	UL 94 class V0
Environmental conditions	
Mechanical environment	M1
Electromagnetic environment	E2
Operating temperature	-25 ... +55 °C
Limit temperature of transportation and storage	-25 ... +75 °C
Relative humidity (not condensation)	≤80 %
Vibrations	±0.075 mm
Degree protection	IP51(*)/IP20

(\*) For the installation in a cabinet at least with IP51 protection.