

EN SHIPPING AND MOVING

- The packaging guarantees the stability of the unit during shipping and physical transfer.
- The unit must remain in an upright position in all circumstances.
- Ensure that the floor is strong enough to support the weight of the unit.
- Lift and handle the cabinets gently and without jerking.
- Carry the packaged unit as close as possible to the installation site.

WARNING: the unit must only be moved by two people at least. The people must take position at the sides of the unit with respect to the direction of movement.

WARNING! HEAVY WEIGHT: move the unit using suitable equipment, taking the utmost caution at all times.

WARNING: when moving the unit on even slightly sloping surfaces, use the blocking equipment and breaking devices to ensure that the unit does not fall over.

NOTE: do not move the unit by putting pressure on the front door.

FR TRANSPORT ET MANUTENTION

- L'emballage assure la stabilité de l'équipement lors de son transport et de sa manutention.
- L'équipement doit en permanence rester en position verticale.
- Vérifier que le sol est capable de supporter le poids de l'appareil.
- Soulever et déposer les armoires avec soin et sans à-coup.
- Amener l'appareil emballé le plus près possible du lieu d'installation définitif.

AVERTISSEMENT: L'ASI doit toujours être déplacée par au moins deux personnes. Ces deux personnes doivent se placer latéralement à l'ASI par rapport au sens de la marche.

AVERTISSEMENT! TRÈS LOURD: utiliser l'équipement adéquat pour déplacer les unités, en prenant toutes les mesures de précaution nécessaires.

AVERTISSEMENT: En cas de manutention sur des surfaces en pente (même légère), utiliser des outils de blocage et des dispositifs de freinage adéquats afin d'éviter le basculement de la machine.

Remarque: Éviter de déplacer l'unité en exerçant une pression sur la porte avant.

IT TRASPORTO E MOVIMENTAZIONE

- L'imballo garantisce la stabilità dell'unità durante le operazioni di trasporto e movimentazione.
- In qualsiasi circostanza, l'unità deve rimanere in posizione verticale.
- Verificare che la portata del pavimento sia adeguata a sostenere il peso dell'unità.
- Sollevar e movimentare delicatamente gli armadi con la massima cautela e senza movimenti bruschi.
- Trasportare l'apparecchiatura nel suo imballo il più vicino possibile al luogo dell'installazione.

ATTENZIONE: per spostare l'unità sono necessarie almeno due persone. Le due persone devono porsi lateralmente all'unità rispetto alla direzione di spostamento.

ATTENZIONE! PESO ELEVATO: movimentare l'unità utilizzando attrezzature idonee, prestando sempre la massima attenzione.

ATTENZIONE: In caso di movimentazione su superfici in pendenza (anche leggera) utilizzare attrezzature di bloccaggio e dispositivi di frenatura atti ad evitare il ribaltamento del prodotto.

Nota: Evitare di movimentare l'unità esercitando pressione sulla porta anteriore.

DE SPEDITION UND TRANSPORT

- Die Verpackung gewährleistet die Stabilität der Einheit während des Transports.
- Die Anlage muss unter allen Umständen in aufrechter Position bleiben.
- Prüfen, ob die Tragfähigkeit des Bodens für das Gewicht der Einheit ausreicht.
- Das Anheben/Transportieren der Schränke hat vorsichtig und ohne Stoßbewegungen zu erfolgen.
- Bringen Sie die verpackte Einheit so nah wie möglich zum Aufstellort.

WARNING: Der Transport der Anlage muss durch mindestens zwei oder mehr Personen erfolgen. Diese beiden Personen müssen sich entsprechend der Bewegungsrichtung seitlich von der Anlage aufstellen.

WARNING! SCHWERES GEWICHT: Transportieren Sie die Anlage stets mit größter Vorsicht mit geeigneter Ausrüstung.

WARNING: Falls auf - auch nur leicht - geneigten Ebenen transportiert werden muss, sollten Vorrichtungen benutzt werden, die sich abbremsen lassen und auf denen die Anlage festgezurrt werden kann, um ein Überschlagen zu verhindern.

Hinweis: Die Einheit nicht durch Kraftanwendung an der Fronttür umstellen.

ES TRANSPORTE Y DESPLAZAMIENTO

- El embalaje garantiza la estabilidad de la unidad durante el envío y la transferencia física.
- La unidad debe mantenerse siempre en posición vertical.
- Compruebe que la capacidad de carga del pavimento sea la adecuada para sostener el peso de la unidad.
- Eleve y manipule los armarios con el máximo cuidado y sin sacudidas.
- Lleve la unidad embalada lo más cerca posible del lugar de instalación.

ATENCIÓN: la unidad tiene que manipularse por un mínimo de dos personas. Las personas deben situarse a ambos lados de la unidad según la dirección del movimiento.

¡ATENCIÓN! PESO ELEVADO: mueva la unidad con la ayuda de equipo adecuado, prestando la máxima atención en todo momento.

ADVERTENCIA: En el caso de desplazamiento sobre superficies con pendiente (también para pendientes ligeras) utilice un equipo de bloqueo y dispositivos de freno aptos para evitar que el producto vuelque.

NOTA: Evite desplazar la unidad aplicando presión a la puerta frontal.

RU ТРАНСПОРТИРОВКА И ПЕРЕМЕЩЕНИЕ

- Упаковка гарантирует сохранность установки во время погрузки и транспортировки.
- При любых обстоятельствах устройство должно оставаться в вертикальном положении.
- Убедитесь в том, что пол достаточно прочен для того, чтобы выдерживать вес установки.
- Поднимайте и перегружайте шкафы с осторожностью и без рывков.
- Упакованное устройство следует доставить как можно ближе к месту окончательной установки.

ВНИМАНИЕ! Передвигать устройство должны не менее двух человек. При перемещении устройства люди должны находиться по бокам от него с учетом направления перемещения.

ВНИМАНИЕ! БОЛЬШОЙ ВЕС: перемещайте устройство при помощи соответствующего оборудования, постоянно соблюдая повышенную осторожность.

ВНИМАНИЕ! Если оборудование перемещается даже по слегка наклонной поверхности, используйте блокирующие и тормозные приспособления (деревянные бруски и т.д.) для предотвращения опрокидывания оборудования.

ПРИМЕЧАНИЕ: не допускайте нажатия на переднюю дверцу во время перемещения устройства.

AR الشحن والنقل

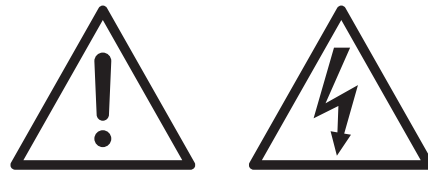
- يضمن تغليف العبوة استقرار الوحدة أثناء الشحن والنقل الفيزيائي.
- يجب أن تبقى الوحدة في وضع رأسي في جميع الظروف.
- تأكد من أن الأرضية قوية بما فيه الكفاية لدعم وزن الوحدة.
- ارفع وتناول الكابن برفق وبدون اهتزاز.
- انقل المنتج في عبوته إلى أقرب نقطة ممكنة في موقع التركيب.

تحذير: يجب نقل الوحدة فقط من خلال الاستعانة بشخصين على الأقل. يجب أن يتخذ الأشخاص موقفاً على جوانب الوحدة بحسب اتجاه الحركة.

تحذير! الوزن الثقيل: قد يتحرك الوحدة باستخدام المعدات المناسبة، مع توخي أقصى درجات الحذر في جميع الأوقات.

تحذير: عند تحريك الوحدة على أسطح منحدره قليلاً، استخدم معدات الحجز والمناولة لضمان عدم سقوط الوحدة.

ملاحظة: تجنب نقل الوحدة بالضغط على الباب الأمامي.



EN UNPACKING

WARNING! When being moved, the cabinets must be kept in an upright position. Lift and handle the cabinets with the utmost care and without jerking. NEVER USE HARNESSSES! Place the UPS in the installation area.

FR DÉBALLAGE

ATTENTION! Pendant les phases de manutention, les armoires doivent être maintenues en position verticale. Soulevez et posez l'armoire délicatement et sans à-coups. NE JAMAIS UTILISER DE SANGLES! Positionnez l'ASI dans la zone d'installation.

IT DISIMBALLO

ATTENZIONE! Durante le fasi di movimentazione, gli armadi devono essere mantenuti in posizione verticale. Sollevare e posare l'armadio delicatamente e senza strattoni. NON UTILIZZARE MAI IMBRAGATURE! Collocare l'UPS nell'area di installazione.

DE UMGEBUNGSBEDINGUNGEN

ACHTUNG! Während des Transports müssen die Schränke senkrecht gehalten werden. Den Schrank vorsichtig ohne Rucken und Stossen anheben und abstellen. NIEMALS HEBESEILE VERWENDEN! USV in Installationsbereich bringen.

ES DESEMBALAJE

¡ATENCIÓN! Mantenga los armarios en posición vertical mientras los está moviendo. Levante y deposite el armario con delicadeza y sin sacudidas. ¡NO UTILICE NUNCA ARNESSES! Coloque el SAI en el área de instalación.

RU РАСПАКОВКА

ВНИМАНИЕ! При перемещении шкафов они должны оставаться в вертикальном положении. Поднимайте и грузите шкафы с большой осторожностью и без рывков. НИКОГДА НЕ ИСПОЛЬЗУЙТЕ СТРОПЫ! Поместите ИБП на место установки

AR إزالة التغليف

تحذير! عند تحريك مزود الطاقة غير المنقطع يجب الإبقاء على الكابن إلى الأعلى. ارفع وتناول الكابن بعناية شديدة وبدون اهتزاز. لا تستخدم سرج المناولة أبداً. ضع الجهاز في منطقة التركيب.

EN ENVIRONMENTAL REQUISITES

FR PROTECTION DE L'ENVIRONNEMENT

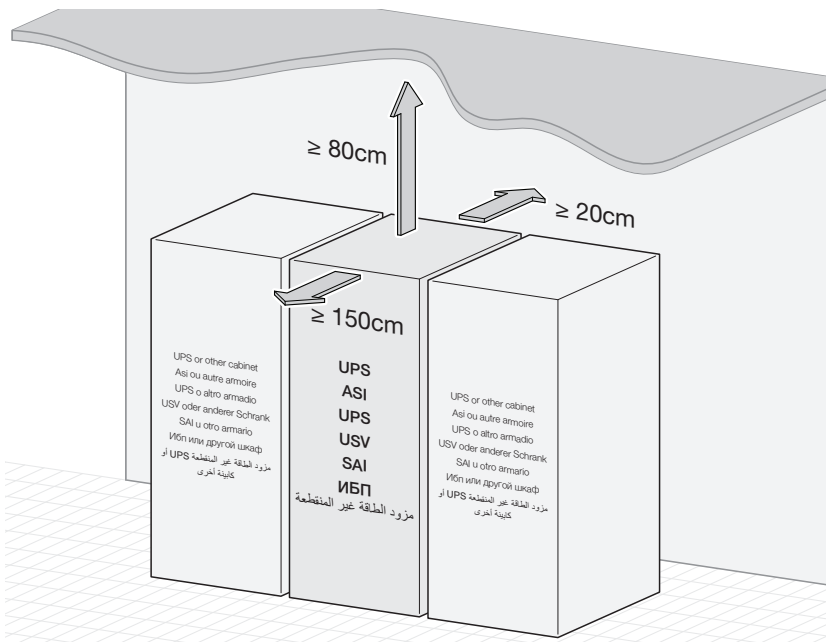
IT REQUISITI AMBIENTALI

DE UMWELTBEDINGUNGEN

ES CONDICIONES AMBIENTALES

RU ТРЕБОВАНИЯ К УСЛОВИЯМ ЭКСПЛУАТАЦИИ

AR الشروط البيئية



EN NOTE!

On starting the unit an operating code is requested. Before commencing operation, contact an authorised support centre to obtain the code, providing the unit serial number. Note that for some options and/or configuration startup should be implemented by qualified technical personnel.

FR REMARQUE !

Un code de mise en service est à renseigner lors du démarrage de l'équipement. Avant la mise en service, demandez le code auprès d'un centre d'assistance SOCOMEC, en précisant le numéro de série de l'équipement. Il est à noter que pour certaines options ou configurations, le démarrage doit être réalisé par du personnel technique qualifié.

IT NOTA!

All'avvio dell'unità è richiesto un codice operativo. Prima della messa in funzione, contattare un centro assistenza autorizzato per ottenere il codice, fornendo il numero di serie dell'unità. Si noti che per alcune opzioni e/o configurazioni l'avvio deve essere effettuato da personale tecnico qualificato.

DE HINWEIS!

Beim Start der Einheit wird ein Betriebscode abgefragt. Kontaktieren Sie vor der Inbetriebnahme ein autorisiertes Support-Center, um den Code zu erhalten. Geben Sie dafür die Seriennummer der Einheit an. Beachten Sie, dass die Inbetriebnahme bei einigen Optionen und/oder Konfigurationen von qualifiziertem Fachpersonal durchgeführt werden sollte.

ES ¡NOTA!

Al poner en marcha la unidad, se solicita un código de funcionamiento. Antes de poner en marcha la unidad, póngase en contacto con un centro de asistencia autorizado para obtener el código, proporcionando el número de serie de la unidad. Tenga en cuenta que para algunas opciones la o configuración, el inicio debe realizarlo personal técnico cualificado.

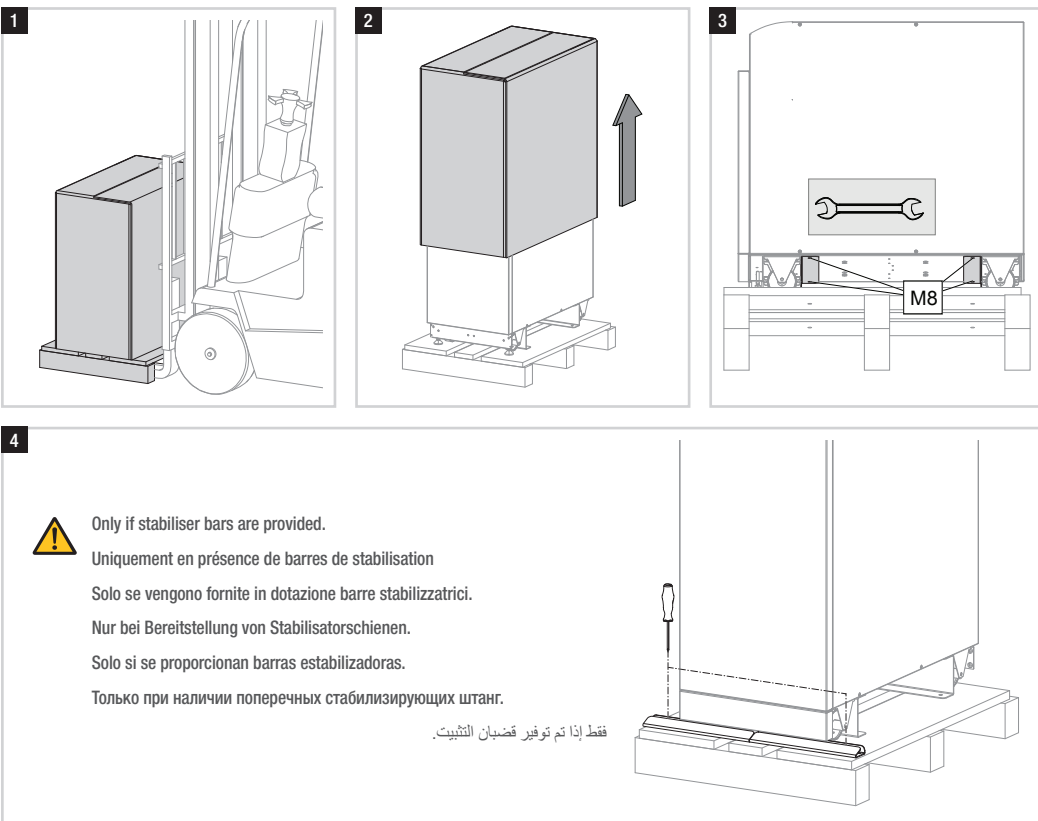
RU ПРИМЕЧАНИЕ!

При запуске устройства запрашивается рабочий код. Перед началом работы обратитесь в авторизованный центр поддержки для получения кода, указав серийный номер устройства. Обратите внимание на то, что для запуска некоторых параметров и (или) конфигураций необходим квалифицированный технический персонал.

AR

ملاحظة!

عند بدء تشغيل الوحدة، يتم طلب رمز التشغيل. قبل بدء التشغيل، اتصل بمركز دعم معتمد للحصول على الرمز، مع توفير الرقم التسلسلي للوحدة. لاحظ أنه بالنسبة لبعض الخيارات و / أو بدء التكوين، يجب أن يتم تنفيذ إجراء بدء التشغيل بواسطة فني مؤهل.



Only if stabiliser bars are provided.
Uniquement en présence de barres de stabilisation
Solo se vengono fornite in dotazione barre stabilizzatrici.
Nur bei Bereitstellung von Stabilisatorschienen.
Solo si se proporcionan barras estabilizadoras.
Только при наличии поперечных стабилизирующих штанг.
فقط إذا تم توفير قضبان تثبيت.

