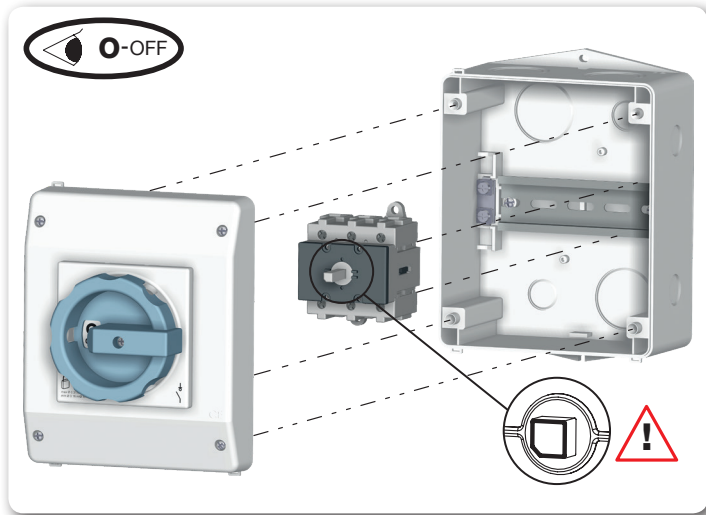
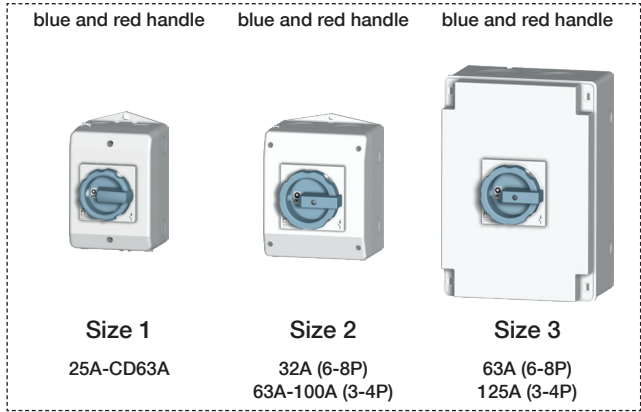
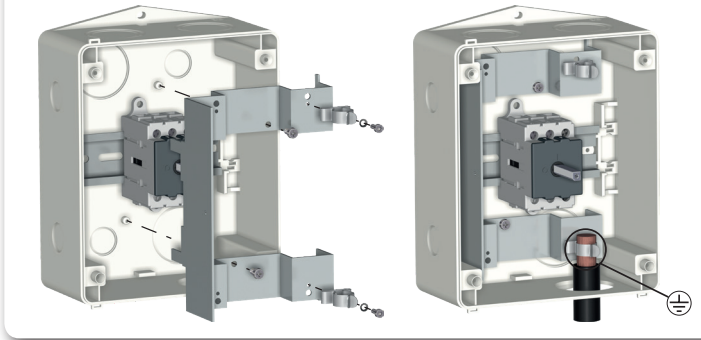




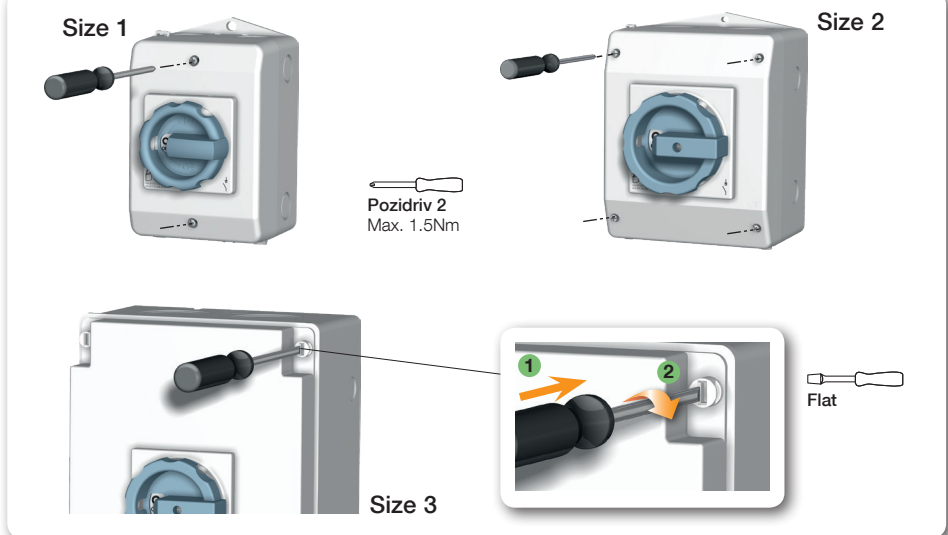
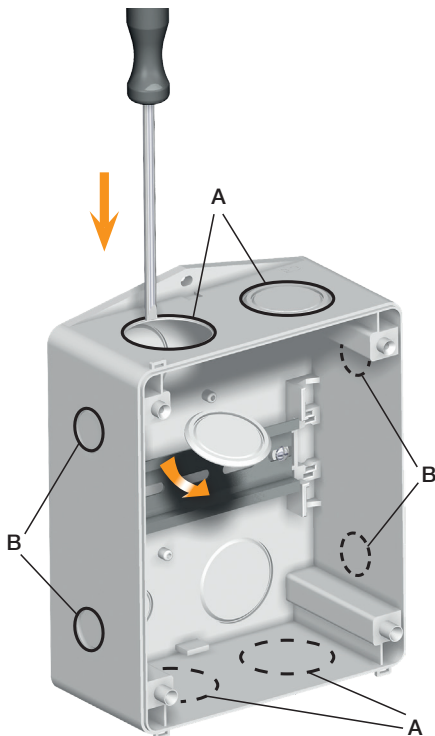
546644C



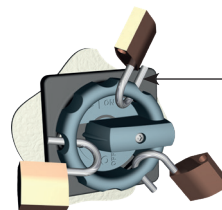
Product size	Size 1	Size 2	Size 3
EMC Shield reference	21103301	21103302	21103303
	8 - 11 mm 0.31 - 0.43 in	12 - 16 mm 0.47 - 0.63 in	23 - 29 mm 0.91 - 1.14 in
	PH0 0,2 Nm	PH1 0,5 Nm	PH2 1,4 Nm



	A	B
Size 1	M25	M20
Size 2	M32/40	M20
Size 3	M50/63	M20



HANDLE PADLOCKING
CADENASSAGE DE LA POIGNÉE
PADLOCKING DEL MANGO
GRIFFVERRIEGELUNG



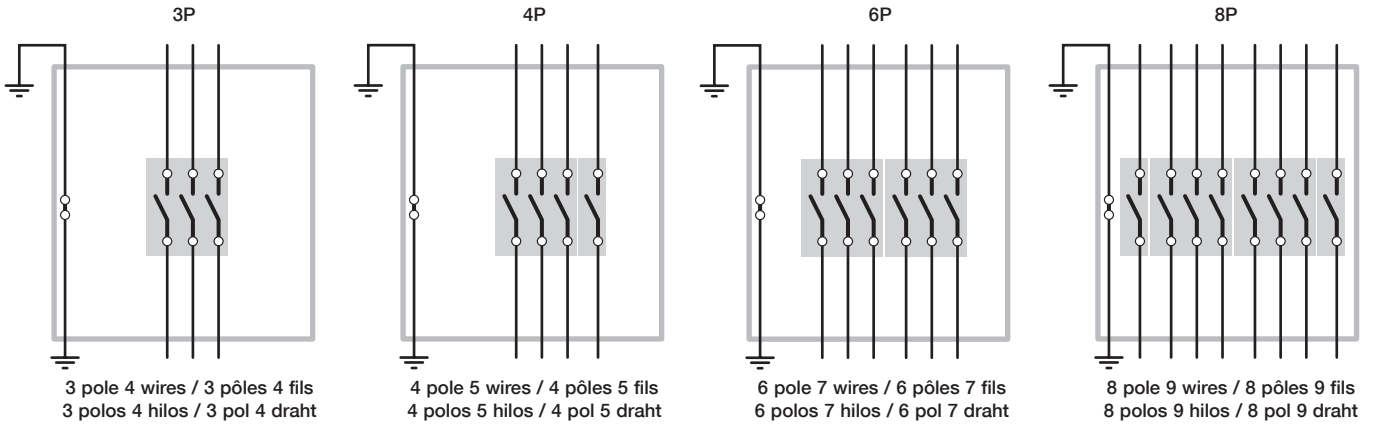
Up to 3 padlocks Ø 9 mm
Jusqu'à 3 cadenas Ø 9 mm
Hasta tres candados Ø 9 mm
Bis zu drei Schlössern Ø 9 mm

Do not drill the back of the enclosure.
Ne pas percer à l'arrière du coffret.
No perforar en la parte posterior de la caja.
Die Rückseite des Gehäuse nicht bohren.

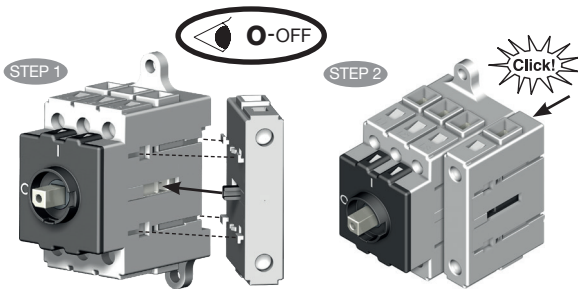
	25 A	32 A	40 A	63 A	80 A	100 A	125 A
Min. cable section Cu (mm ²)	2.5	2.5	2.5	2.5	2.5	4	4
Max. cable section Cu (mm ²)	10	10	10	16	25	35	50
Stripping distance (mm)	8.0	8.0	8.0	13.5	13.5	13.5-15	13.5-15
Type of screwdriver	PZ2						
Tightening torque min (Nm)	2.5						
Tightening torque max (Nm)	3						

**ELECTRICAL CONNECTION / CONNECTION ELECTRIQUE
CONEXIÓN ELÉCTRICA / ELEKTRISCHE VERBINDUNG**

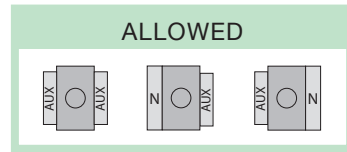
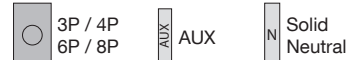
**Pas de sens de câblage par phase / No phase cable order
Keine Phase-Kabel-Ordnung / Ninguna orden de cable de fase**



**ADDITIONAL SOLID NEUTRAL POLE & AUXILIARY CONTACT / PÔLE NEUTRE PASSANT ET CONTACT AUXILIAIRE ADDITIONNELS
POLO ADICIONAL PARA NEUTRO PASANTE & POLO AUXILIAR / BELEBTER NEUTRALER POL UND KONTAKT DIE ZUSÄTZLICHEN AUXILIARES**



Configurations / Configurations
Configuraciones / Konfigurationen



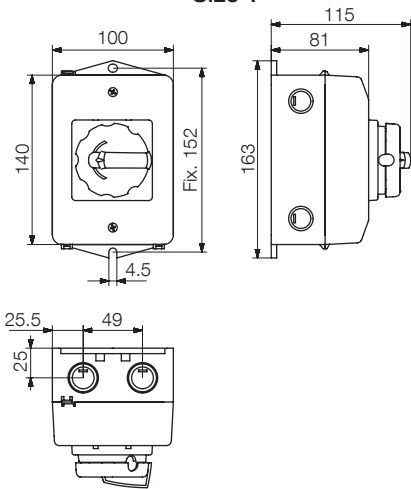
Connection for auxiliary contact
Raccordement pour contact auxiliaire
Conexión del contacto auxiliar
Verbindung für Hilfskontakt

Min. cable section Cu (mm ²)	0.75
Max. cable section Cu (mm ²)	2.5
Striping distance (mm)	8.0
Type of screwdriver	PZ2
Tightening torque min (Nm)	0.8
Tightening torque max (Nm)	1.2

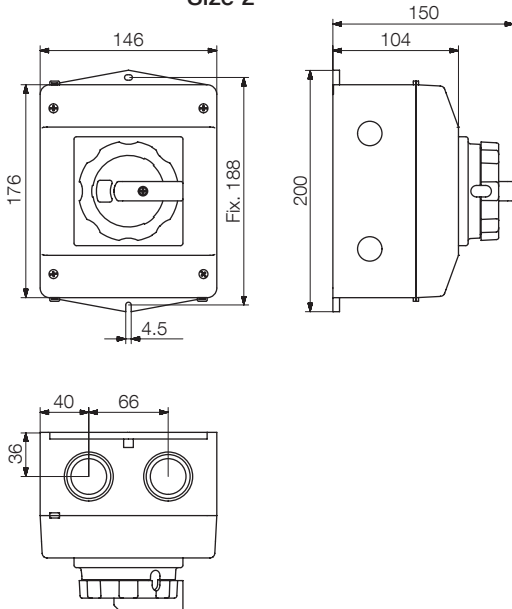
! Dismounting of auxiliary contacts will destroy them.
Le démontage des contacts auxiliaires entraînera leur casse.
El desmontaje del contacto auxiliar provocará su destrucción.
Der Hilfskontakte demontage wird ihren schaden fortziehen.

Dimensions, Dimensions, Dimensiones, Dimensionen : mm

Size 1



Size 2



Size 3

